

Возможные причины некорректной работы:

Причина А: Необходима замена батареек

Решение: Замените батарейки, соблюдая полярность

Причина Б: Резьба, контакты платы либо другие контакты загрязнены.

Решение: Бережно очистите контакты ватным тампоном, смоченным в растворе спирта.

Если вышеописанные случаи не решают проблему, пожалуйста, обратитесь к продавцу в вашем регионе.

Гарантия

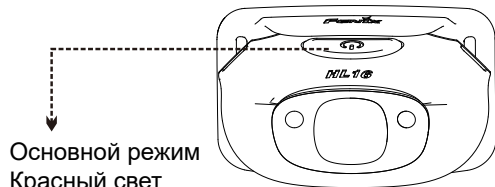
Гарантийный срок обслуживания составляет 24 месяца. Детали с производственным дефектом подлежат замене в течение 15 дней со дня покупки. Гарантия не распространяется при использовании фонаря не по прямому назначению. При необходимости ремонта спустя 24 месяца со дня покупки, ремонт будет платным. Общая стоимость ремонта будет считаться в зависимости от стоимости замененных деталей.

Регистрация продукта

Вы можете зарегистрировать гарантийный талон на официальном сайте производителя Fenixlight Limited и дополнительно получить 6 месяцев гарантийного обслуживания. Регистрация также позволяет участвовать в лотереях при анкетировании покупателей.

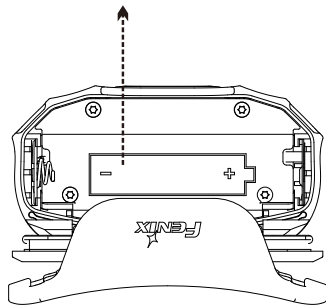
Предостережение

Внимание! Фонарь содержит источник света повышенной яркости. Избегайте попадания прямого света в глаза.



Основной режим
Красный свет
Переключение режимов

Замена элементов питания



FENIXLIGHT LIMITED

Производитель
FENIXLIGHT LIMITED
Shenzhen 518133, China



Сборка фонаря



www.LumenHouse.ru
Поддержка клиентов: (495) 650-70-61
Эл. адрес поддержки клиентов:
info@lumenhouse.ru
Эл. адрес технической поддержки:
service@lumenhouse.ru



HL16



МАКС. 70 ЛЮМЕН

НАЛОБНЫЙ ФОНАРЬ
СЕРТИФИЦИРОВАННЫЙ
ДЛЯ ДЕТЕЙ



Технические характеристики

- Светодиод CREE XP-E2 R3 нейтральный белый, ресурс 50 000 часов, США
- Элементы питания: 1 x AA (Ni-MH/Alkaline) батарея
- Размеры: 62 мм (длина) x 39,5 мм (ширина) x 37 мм (высота)
- Вес: 55 г (без элементов питания)
- Цифровая стабилизация тока – поддержание постоянной яркости
- Красный свет для ночного видения, красные вспышки для сигнала тревоги
- Угол регулировки луча 60°
- Простое и быстрое управление одной кнопкой
- Защита от неправильной установки (переплюсовки) элементов питания
- Автоматическая защита от перегрева во избежание высоких температур на поверхности
- Материал корпуса – авиационный алюминий и качественный пластик
- Соответствует сертификатам CPSIA и REACH
- Блокировка для защиты от детей: L-образный ключ в комплекте требуется, чтобы открыть батарейный отсек.
- Аксессуары: батарейка AA, L-образный ключ, уплотнительное кольцо

Управление фонарем

Основные режимы (Белый свет)

Нажмите и удерживайте кнопку 0,5 секунд, чтобы ВКЛЮЧИТЬ/ВЫКЛЮЧИТЬ фонарь.

Когда фонарь включен, однократно нажмите на кнопку, чтобы выбрать режим: Максимальный► Минимальный►Средний.

Красный свет

Однократно нажмите на кнопку, чтобы переключиться в режим Красного света, снова однократно нажмите на кнопку, чтобы переключиться в режим Красных вспышек. Следующее однократное нажатие выключит Красный свет.

ANSI/PLATO FL1

РЕЖИМ	ЯРКОСТЬ	ВРЕМЯ РАБОТЫ		ДИСТАНЦИЯ	ИНТЕНСИВНОСТЬ	УДАРОПРОЧНОСТЬ	ВОДОНЕПРОНИЦАЕМОСТЬ
		Ni-MH	БАТАРЕЯ				
МАКС.	70 люмен	3 ч	2,5 ч	35 м	310 кд	1 м	IP66
СРЕДНИЙ	30 люмен	7 ч	7 ч	24 ч	143 кд		
МИН.	4 люмен	60 ч	58 ч	8 м	16 кд		
КРАСНЫЙ	1 люмен	75 ч	85 ч	–	–		
КР. ВСПЫШКИ.	1 люмен/2 Гц	150 ч	170 ч	–	–		

Примечание: приведенные выше параметры (протестированы в лаборатории Fenix с двумя Ni-MH аккумуляторами AA 2500 мАч и щелочными батареями в комплекте) могут варьироваться между различными фонарями при использовании различных элементов питания и в различной окружающей среде.

Фонарь запоминает последний выбранный режим Белого света. В следующий раз он включится в том режиме, в котором был выключен.

Переключение режимов

Когда фонарь в режиме Красного света, нажмите и удерживайте кнопку, чтобы активировать режим Белого света.

Спецификация элементов питания

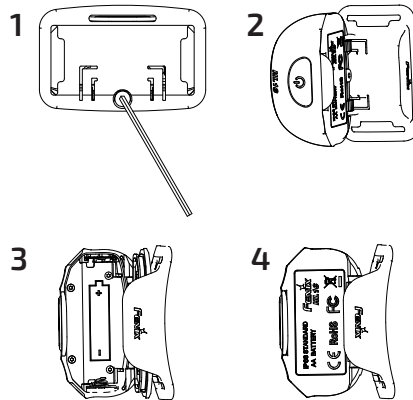
Тип	Размер	Номинал. напряж.	Применение
Аккумуляторы Ni-MH	AA	1,2 В	Рекомендуется
Аккумуляторы Fenix ARB-L14-1600U	14500	1,5 В	Рекомендуется
Щелочные батареи	AA	1,5 В	Штатно
Литиевые батареи	AA	1,5 В	С осторожностью!
Аккумуляторы Li-Ion	10440	3,7 В	Запрещено

Предостережение:

- Не используйте запрещенные батареи. Это может вызвать взрыв от превышения допустимого напряжения
- Рекомендуется использовать качественные батареи. Не используйте одновременно батареи разных производителей, емкости и типов.
- Вынимайте батареи при длительном хранении фонаря. Иначе он может быть поврежден вследствие протечки или взрыва батарей. Если фонарь не используется длительное время, вынимайте батареи.

Замена элементов питания

1. Открутите блокирующую гайку, чтобы открыть крышку батарейного отсека. Опустите крепление на угол 90° и одновременно нажмите на крепление и фонарь пальцем.
2. Подцепите прорезь пальцем другой руки и потяните.
3. Вставьте батареи в соответствии с обозначениями полярности и закройте крышку батарейного отсека.



Сборка налобного крепления

Примечание: фонарь поставляется с завода в собранном состоянии.

Шаг 1: Присоедините резинку к фонарю, как показано на рисунке: сначала вставьте резинку в отверстие вниз, затем согните ее и протолкните в отверстие вверх.

Шаг 2: Отрегулируйте длину резинки по размерам головы.

Эксплуатация и уход

- Не разбирайте головную часть фонаря – это нарушит герметизацию и повредит фонарь, а также будет потеряна гарантия на фонарь.
- Рекомендуется использовать Ni-MH аккумуляторы с высоким током разряда для увеличения времени работы. Щелочные батареи значительно понижают время работы фонаря.
- Рекомендуется использовать резиновые кольца, они могут быть повреждены после длительного использования. Это обеспечит водонепроницаемость фонаря.
- Время от времени очищайте контакты от грязи и окисла. Особенно когда есть нерегулярное мерцание света или когда фонарь не включается.