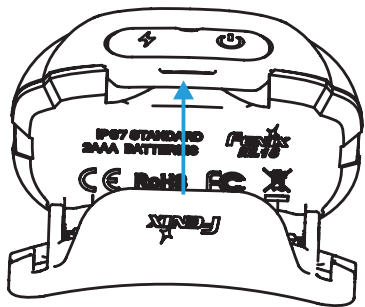
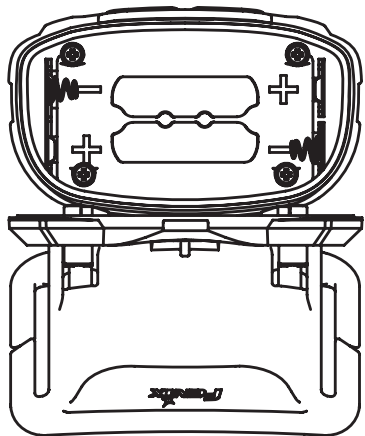


2



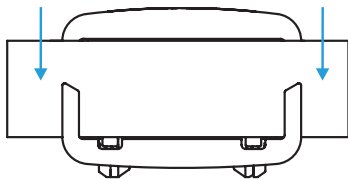
3



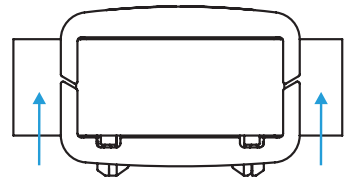
Сборка налобного крепления

1. Присоедините резинку к фонарю, как показано на рисунке: сначала вставьте резинку в отверстие вниз, затем согните ее и протолкните в отверстие вверх.
2. Отрегулируйте длину резинку по размерам головы.

1



2



Эксплуатация и уход

Не разбирайте головную часть фонаря – это нарушит герметизацию и повредит фонарь, а также будет потеряна гарантия на фонарь.

Рекомендуется использовать Ni-MH аккумуляторы с высоким током разряда для увеличения времени работы. Щелочные батареи значительно понижают время работы фонаря.

Своевременно заменяйте резиновые кольца, они могут быть повреждены после длительного использования. Это обеспечит водонепроницаемость фонаря.

Время от времени очищайте контакты от грязи и окисла. Особенно когда есть нерегулярное мерцание света или когда фонарь не включается.

Возможные причины некорректной работы:

Причина А: Необходима замена батарей

Решение: Замените батареи, соблюдая полярность

Причина Б: Резьба или контакты загрязнены.

Решение: Бережно очистите контакты ватным тампоном, смоченным в растворе спирта.

Если вышеописанные случаи не решают проблему, пожалуйста, обратитесь к продавцу в вашем регионе.

Гарантия

Гарантийный срок обслуживания составляет 5 лет. Детали с производственным дефектом подлежат замене в течение 15 дней со дня покупки. Гарантия не распространяется при использовании фонаря не по прямому назначению. При необходимости ремонта спустя 5 лет со дня покупки, ремонт будет платным. Общая стоимость ремонта будет считаться в зависимости от стоимости замененных деталей.

Регистрация продукта

Вы можете зарегистрировать гарантийный талон на официальном сайте производителя Fenixlight Limited и дополнительно получить 6 месяцев гарантийного обслуживания. Регистрация также позволяет участвовать в лотереях при анкетировании покупателей.

Предостережение

Внимание! Фонарь содержит источник света повышенной яркости. Избегайте попадания прямого света в глаза.

При длительной работе в Турбо режиме фонарь накапливает тепло. Не прикасайтесь к металлическим частям головной части фонаря во избежание травм.

FENIXLIGHT LIMITED

www.LumenHouse.ru
Поддержка клиентов: (495) 650-70-61
Эл. адрес поддержки клиентов:
info@lumenhouse.ru
Эл. адрес технической поддержки:
service@lumenhouse.ru

Производитель
FENIXLIGHT LIMITED
Shenzhen 518133, China



HL15

Светодиод CREE XP-G2 R5
США, ANSI 200 люмен

Руководство по эксплуатации

Fenix Flashlight
Illuminate Your Adventure


Технические характеристики

- Светодиод CREE XP-G2 R5 нейтральный белый (США) и Nichia красный, ресурс 50 000 часов
- Элементы питания: 2 × AAA 1,5В (Ni-MH, Alkaline) батареи
- Размеры: 63 мм (длина) × 41.5 мм (ширина) × 35 мм (высота)
- Вес: 60 г (без элементов питания)
- Цифровая стабилизация тока – поддержание постоянной яркости
- Угол регулировки луча 60 градусов
- Две независимых кнопки, могут использоваться одновременно
- Защита от неправильной установки (переполюсовки) элементов питания
- Материал корпуса – авиационный алюминий и качественный пластик
- Специальное налобное крепление с отражающими полосами и силиконовым гелем
- Автоматическая защита от перегрева
- Красный свет для ночного видения и подачи сигналов

Управление фонарем

Основные режимы

ВКЛЮЧЕНИЕ/ВЫКЛЮЧЕНИЕ

Нажмите и удерживайте кнопку  0.5 секунд, чтобы Включить/Выключить фонарь.

Выбор режима

Когда фонарь включен, однократно нажмите на кнопку питания, чтобы выбрать режим в следующей последовательности: Минимальный → Средний → Максимальный → Турбо.

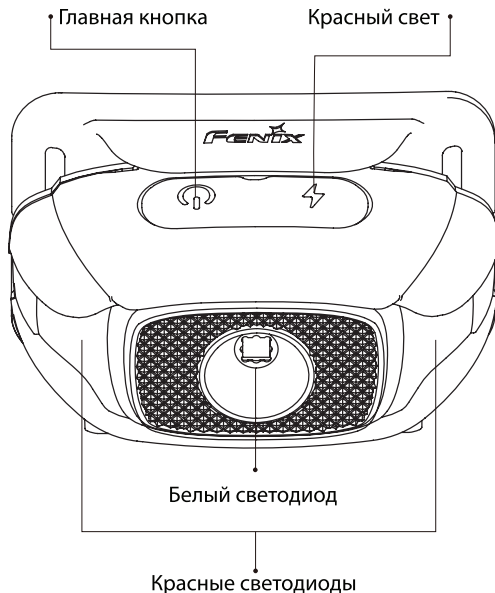
Автоматическое запоминание режима

Фонарь запоминает последний выбранный режим в Основных режимах (не запоминает Красный свет). В следующий раз он включится в том режиме, в котором был выключен.


ANSI/PLATO FL1							
РЕЖИМ	ЯРКОСТЬ	ВРЕМЯ РАБОТЫ		ДИСТАНЦИЯ	ИНТЕНСИВНОСТЬ	УДАРОПРОЧНОСТЬ	ВОДОНЕПРОНИЦАЕМОСТЬ
		Батарейки	Ni-MH				
ТУРБО	200 люмен	1 ч 30 мин	1 ч 10 мин	50 м	500 кд	1 м	IP67
МАКС.	70 люмен	4 ч	3 ч 30 мин	29 м	208 кд		
СРЕДНИЙ	30 люмен	12 ч 30 мин	8 ч 30 мин	18 м	82 кд		
МИН.	4 люмен	58 ч	37 ч	8 м	18 кд		
КРАСНЫЙ СВЕТ	0,2 люмен	85 ч	75 ч	–	–		
КР. ВСПЫШКИ	0,2 люмен	170 ч	150 ч	–	–		

Замечание: приведенные выше параметры (протестированы в лаборатории Fenix с аккумуляторами 18650 Li-ion 3.6V/3400 мАч) могут варьироваться между различными фонарями при использовании различных элементов питания и в различной окружающей среде.

* Пластина используется с элементами питания с плоским контактом анода (+) и устанавливается между элементом питания и контактом в головной части



Красный свет

Однократно нажмите на кнопку , чтобы переключиться в режим Красного света, снова однократно нажмите на кнопку, чтобы переключиться в режим Красных вспышек. Следующее однократное нажатие выключит Красный свет.

Автоматическая защита от перегрева

Налобный фонарь накапливает большое количество тепла при длительной работе в режимах высокой яркости. Будьте осторожны, дотрагиваясь до корпуса фонаря.

1. Когда температура фонаря достигнет 65 градусов и выше, фонарь автоматически понизит режим, чтобы уменьшить температуру.
2. Когда температура понизится, фонарь вернется в предыдущий выбранный режим яркости.

Спецификация элементов питания

Тип	Размер	Номин. напряж.	Применение
Аккумуляторы Ni-MH	AAA	1,2 В	Рекомендуется
Щелочные батареи	AAA	1,5 В	Штатно
Литиевые батареи	AAA	1,5 В	Запрещено
Аккумуляторы Li-ion	10440	3,7 В	Запрещено

Предостережение:

1. Не используйте запрещенные батареи. Это может вызвать взрыв от превышения допустимого напряжения

2. Рекомендуется использовать качественные батареи. Не используйте одновременно батареи разных производителей, емкости и типов.
3. Вынимайте батареи при длительном хранении фонаря. Иначе он может быть поврежден вследствие протечки или взрыва батарей. Если фонарь не используется длительное время, вынимайте батареи.

Замена элементов питания

1. Опустите крепление на угол 60° и одновременно нажмите на крепление и фонарь пальцем.
2. Подцепите прорезь пальцем другой руки и потяните.
3. Вставьте батареи в соответствии с обозначениями полярности и закройте крышку батарейного отсека.

1

